

ISSN 1346-3454

# 事業計画

平成19年度

福島県  
ノイテックプラザ  
FUKUSHIMA TECHNOLOGY CENTRE

## ごあいさつ

ハイテクプラザは本県の工業振興を図るため、技術支援面から産業界や地域に貢献することを使命として設置されております。関係各界の皆様におかれましては、平成4年の改編整備から現在に至るまで、ハイテクプラザに対しまして並々ならぬ御尽力を賜り、この場をお借りして改めて深く感謝申し上げます。

本県製造業は経済のグローバル化、著しい技術革新やIT革命等の進展に伴い、激しい企業間競争や中国、東南アジア諸国との競合にさらされており、従来にも増して低コスト化、高品質化、商品寿命の短サイクル化への対応が求められています。

このような状況の下、中小企業にとって日々の生産活動の中で生じる様々な課題を解決しながら、新技術の習得や新製品の開発を行うことは容易なことではありません。そのため、ハイテクプラザでは、技術課題を早期に解決するためのきめ細やかな技術支援はもとより、製造業としての競争力を維持しつつ、新製品・新技術を開発する取り組みにも積極的な支援を行うために、選択と集中を図り、研究開発機能を強化し、地域経済の活性化や新しい産業の育成に寄与できる地域に密着した科学技術振興の拠点としての役割を担ってまいりたいと考えております。

また、技術のボーダレス化が進み、高度化、多様化する業界ニーズに対応するためには、境界領域に係る横断的な連携により柔軟性・機動性を持った取り組みが不可欠です。平成16年度移行したグループ制の特徴である「フレキシブルでスピーディーに対応しうる組織」の利点を活かし、限られた人材・資源の効率的投入を図り、分野横断的な連携による研究開発を強化してまいります。

さらには、新事業創出や地域経済の活性化に資するため、県内企業や大学との連携を密にして、地域戦略技術の掘り起こしを行い、具体的研究開発課題の実施体制を構築するなど、産学官民連携の推進に一層努めてまいります。

県内企業の発展に貢献すべく、職員一同全力で取り組んで参りますので、今後も皆様方の変わらぬご支援、ご指導をお願いいたします。

平成19年4月

福島県ハイテクプラザ  
所長 宮野 壮太郎

# 平成19年度福島県ハイテクプラザ事業計画

## 目 次

---

1	平成19年度福島県ハイテクプラザ事業計画	1
1-1	基本方針	1
1-2	事業計画	1
1-3	事業計画概要	2
1-3-1	企画・連携事業	2
	(1) 研究企画事業	2
	(2) 産学官連携支援事業	2
	(3) グリーンインダストリー形成支援事業	2
	(4) 技術支援事業	3
	(5) 技術情報の提供事業	3
	(6) コンピュータネットワーク事業	3
	(7) 技術課題検討会議事業	3
1-3-2	研究開発事業	3
	(1) 公募型新事業創出プロジェクト研究事業	3
	(2) 地域活性化共同研究開発事業	4
	(3) 福島、山形、新潟三県公設試験研究機関共同研究事業	4
	(4) 受託・共同研究事業	4
	(5) 試験研究機関ネットワーク共同研究事業	5
	(6) ニーズ対応型研究開発事業	6
	(7) 調査研究開発事業	7
	(8) 客員研究員制度事業	7
1-3-3	技術相談・移転事業	7
	(1) 戦略的ものづくり技術移転推進事業	7
	(2) 技術相談事業	8
	(3) 技術支援事業	8
	(4) 研究成果発表会開催事業	8
	(5) 講師派遣事業	8
	(6) 酵母頒布事業	8
1-3-4	試験・機器開放事業	8
	(1) 依頼試験実施事業	8
	(2) 施設設備等の開放事業	8
1-3-5	人材育成事業	9
	(1) 技術顧問設置事業	9
	(2) 技術者研修事業	9
	(3) 講習会開催事業	9
	(4) 技術指導員養成研修事業	9
1-3-6	ハイテクプラザ整備事業	9
	(1) 機器整備事業	9
1-3-7	その他の関連事業	10
	(1) 福島、山形、新潟三県公設試験研究機関交流事業	10
	(2) 試験研究機関ネットワーク事業	10
	(3) サイエンス教室開催事業	10
	(4) 産業技術支援事業	10
	(5) 産業廃棄物減量化・再資源化技術支援事業	10
2	福島県ハイテクプラザ組織	11
3	福島県ハイテクプラザ(各技術支援センターを含む)の位置	12

# 1 平成19年度 福島県ハイテクプラザ事業計画

## 1 - 1 基本方針

福島県ハイテクプラザは、福島県の工業技術振興の拠点として県内中小企業の技術の高度化を図るため、各種技術支援事業を推進してまいります。

近年の社会・経済環境の変化および高度化・多様化する業界ニーズに迅速かつ柔軟に対応するため、16年度より組織体制をグループ制組織に移行しました。技術相談窓口など対外機能を充実させるとともに、新事業創出、地域経済の再生に資するための産学官共同研究を推進します。

早期の問題解決と企業への技術移転を図る「戦略的ものづくり技術移転推進事業」、企業等と共同で新たな事業創出のための研究開発を行う「公募型新事業創出プロジェクト研究事業」、企業が直面している技術課題に対して企業と共同で研究開発し新技術や新製品の開発を推進する「地域活性化共同研究開発事業」などに取り組んでまいります。各種研究開発事業等により得られた研究成果について早期の事業化・実用化に努め、積極的に県内企業に技術移転を行ってまいります。

さらに、所内に設置した各種試験機器・設備を広く企業に開放するとともに、幅広く技術相談をお受けし企業の課題解決に取り組んでまいります。また、福島・会津若松・いわきの各技術支援センターによる地場に密着した技術支援を進めてまいります。

## 1 - 2 事業計画

事業名	項目
1 企画・連携事業	(1)研究企画事業 (2)産学官連携支援事業 (3)グリーンインダストリー形成支援事業 (4)技術支援事業 (5)技術情報の提供事業 (6)コンピュータネットワーク事業 (7)技術課題検討会議事業(5分科会)
2 研究開発事業	(1)公募型新事業創出プロジェクト研究事業(3研究課題) (2)地域活性化共同研究開発事業(3研究課題) (3)福島、山形、新潟三県公設試験研究機関共同研究事業(1研究課題) (4)受託・共同研究事業(5研究課題) (5)試験研究機関ネットワーク共同研究事業(7研究課題) (6)ニーズ対応型研究開発事業(8研究課題) (7)調査研究開発事業(3研究課題) (8)客員研究員制度事業(9回)
3 技術相談・移転事業	(1)戦略的ものづくり技術移転推進事業 (2)技術相談事業(3,000件) (3)技術支援事業(企業訪問)(200社) (4)研究成果発表会開催事業 (5)講師派遣事業 (6)酵母頒布事業
4 試験・機器開放事業	(1)依頼試験実施事業(6,000件) (2)施設設備等の開放事業(30,000時間)

事業名	項目
5 人材育成事業	(1)技術顧問設置事業(4研究会) (2)技術者研修事業 (3)講習会開催事業 (4)技術指導員養成研修事業
6 ハイテクプラザ整備事業	(1)機器整備事業
7 その他の関連事業	(1)福島、山形、新潟三県公設試験研究機関交流事業 (2)試験研究機関ネットワーク事業 (3)サイエンス教室開催事業 (4)産業技術支援事業 (5)産業廃棄物減量化・再資源化技術支援事業

## 1 - 3 事業計画概要

### 1 - 3 - 1 企画・連携事業

#### (1) 研究企画事業

ハイテクプラザ・各技術支援センターの試験研究業務の企画推進、試験研究成果の普及を行う。

項目	事業内容
企画調整	1. 試験研究業務の企画調整 2. 業務年報・事業計画の作成
予算作成	1. 試験研究予算の作成
成果普及	1. 試験研究成果の普及、発表会開催 2. 試験研究報告・試験研究概要集の発行 3. 業務紹介、広報

#### (2) 産学官連携支援事業

新事業創出支援や企業への効果的な技術支援を行うための連携業務を行う。

項目	事業内容
他機関との連携	1. 福島、山形、新潟三県公設試験研究機関企画会議の開催 2. 産・学・官等他機関との連絡・調整、アンケートなどへの対応
試験研究機関ネットワーク事業の推進	1. 県立試験研究機関による共同研究の推進
共同研究グループの育成	1. 大学や他試験研究機関との共同研究の企画 2. 公募型新事業創出プロジェクト研究事業の推進
知的財産の移転推進	1. 特許等知的財産の県内企業への技術移転の推進

#### (3) グリーンインダストリー形成支援事業

産学官の連携による地域戦略技術の掘り起こしを行う。

項目	事業内容
REST研究会の開催 F/S(可能性試験)の実施 セミナー開催	1. グリーンインダストリー(環境負荷軽減を目指す産業)分野、新製造技術(ものづくり)分野についてハイテクプラザを中心とした関連企業、大学との研究会を組織し、様々なテーマについての課題や可能性について基礎実験を行いながら検討する。

#### (4) 技術支援事業

ハイテクプラザへの技術相談等に対し、技術支援による対応を行う。

項目	事業内容
技術相談に対する対応の総括	1. 技術相談に対する総合窓口業務 2. ホームページ技術相談コーナーによる対応

#### (5) 技術情報の提供事業

県内企業等に対し、各種の技術情報を提供する。

項目	事業内容
技術情報誌の発行	1. 「テクノネットふくしま」の発行 年4回 計9,200部発行
ホームページ等による情報提供	1. ホームページによる研究成果・技術情報等の提供、技術相談コーナーによる対応 2. 技術情報の検索サービス
図書室整備事業	1. ハイテクプラザ内図書室の技術系書籍・学協会誌・技術解説・ビデオの整備 2. 国公立試験研究機関に関する情報の整備
図書閲覧サービス	1. ハイテクプラザ内図書室の図書等の管理および閲覧
電子媒体による情報発信	1. 「ハイテクプラザ・ニュースフラッシュ」の配信 300名

#### (6) コンピュータネットワーク事業

ハイテクプラザコンピュータネットワークの保守・管理・運営を行う。

#### (7) 技術課題検討会議事業

県内業界等のニーズを的確に把握し、その結果をハイテクプラザ研究計画に反映させることにより、効果的な研究開発の実施、県内中小企業の技術力向上を図る。

項目	事業内容
技術課題検討会議の開催	1. ハイテクプラザ長期研究計画に基づく研究方針、研究計画の検討、研究結果等について協議する。
技術分科会の開催	1. 電子応用技術分科会、材料応用技術分科会、生産技術分科会、地場産業高度技術分科会、繊維材料応用技術分科会の5分科会で、技術課題検討会議の事前検討を行う。

### 1 - 3 2 研究開発事業

#### (1) 公募型新事業創出プロジェクト研究事業

ハイテクプラザを中核に企業と共同で新たな事業開発のための研究開発を行うものであり、その成果を企業に普及させ、技術移転を図り地域経済の活性化に資する。

研究課題	担当部署	研究内容
1 窒素固溶によるステンレス鋼の高機能化研究 (H18~H20) (継)	材料技術グループ	真空熱処理炉を用いた窒素吸収熱処理または窒素吸収焼結処理により、フェライト系またはマルテンサイト系ステンレス鋼製品に窒素を固溶させ、組織をオーステナイト化し、強度・耐食性に優れた高窒素ステンレス鋼製品を開発する。
2 新エネルギー用マイクロ発電システムの開発 (H19~H21) (新)	システム技術グループ	実用的な小型風力発電システムの実現のために、複数個の小型風車をひとつの装置に搭載した「クラスター型小型風車」の研究開発とその実用化のためのシステムの開発を行う。
3 酸化セリウム系ガラス研磨剤のリサイクル (H19~H21) (新)	いわき技術支援センター 材料グループ	研磨性能と研磨材性状を明らかにすることで、再生研磨材が使用可能であることを理論的に裏付ける。また研磨能低下要因を解明し、新規な研磨プロセスの提案を検討する。

## (2) 地域活性化共同研究開発事業

県内中小企業が共通に直面している技術課題に対して、ハイテクプラザを中核に企業と共同で研究開発を行うものであり、広くその研究成果を県内企業に移転し、新技術や新製品の開発を促進する。

研究課題	担当部署	研究内容
1 精密機器のための微細溶接技術による応用製品の開発 (H19～H21) (新)	プロセス技術グループ	県内中小企業の新製品開発の要望に応じるため、従来では困難であった板厚0.5mm以下の極薄板溶接技術と応用製品の開発を行う。
2 組込み応用製品の高機能化・高信頼性に関する研究 (H19～H21) (新)	システム技術グループ	高機能な自動化装置を容易に開発するために必要なMPUとFPGAを混載した制御用マイクロコンピュータボードを開発し組込み開発の効率化を図る。
3 小径パイプ内面の高度研磨技術の開発 (H19～H21) (新)	いわき技術支援センター 材料グループ	小径パイプ内面研磨技術を開発する。小径細穴内面を研磨するため、新たに研磨ツールを企業と共同で開発し、鏡面仕上げを目標とする。傾斜部(テーパ部)など複雑形状面の研磨を確立する。

## (3) 福島、山形、新潟三県公設試験研究機関共同研究事業

平成6年に行われた福島、山形、新潟の三県知事会議での合意を受けて、三県の公設試験研究機関が連携し、研究開発等の情報交換や共通の技術課題に関する共同研究の実施を通じて、三県産業の産業技術の高度化を図る。平成18年度から、三県の工業系と林業系の6つの試験研究機関が連携し、各県の特産物を利用したふるさとブランド機能性食品の開発に関する横断的な共同研究に取り組み、地域経済の活性化、県産品振興、地産地消推進の一翼を担う。

研究課題	担当機関	研究内容
1 地域特産資源を活用したふるさとブランド機能性食品の開発 (H18～H20) (継)	ハイテクプラザ 会津若松技術支援センター 食品技術グループ	福島県内にて、近年栽培増産傾向にあり地域特産品となってきたベリー類果実、特にブルーベリーやラズベリーがある。県内にて生食用に出荷され店頭に流通されつつあるが、他の果実に比べ腐敗しやすく、人間の健康維持に貢献する機能性成分を含有した食品にもかかわらず、消費されにくい難点がある。 そこで、福島県の地域特産品であるブルーベリーやラズベリー等のベリー類果実から健康維持機能を持つ成分を検索および同定し、機能性成分を付加した素材の開発を行う。また、開発したベリー類の機能性成分を活用し、介護、高齢者用の加工食品開発を行う。 これにより県内食品企業の機能性食品開発の促進、および県内果樹園芸の振興を図る。

## (4) 受託・共同研究事業

ハイテクプラザが県以外の機関や企業から委託を受けるか、または共同研究契約を結んで本県産業の振興に寄与する各種研究を実施する。

研究課題	担当部署	研究内容
1 液晶用高品位内面拡散板製造法の開発 (H17～H19) (継) (地域新生コンソーシアム)	プロセス技術グループ	ハイテクプラザが実施した液晶用ディンプル型反射板の開発を活用し、携帯電話用液晶パネル板の量産化製造法を開発する。
2 微粒子化彩色UV漆インキの開発とデジタル対応化 (H17～H19) (継) (地域新生コンソーシアム)	会津若松技術支援センター 産業工芸グループ	本研究開発では、従来の漆塗膜硬化時間の約25万分の1、合成樹脂インキとの比較では6千分の1に短縮化が図られ、加えて、1μm以下の微粒化を目指すことで、オフセット印刷、孔版印刷、工業用インクジェットプリンター等のデジタル印刷機器での「蒔絵」を実現する、独創的で且つ画期的な「微粒化彩色UV漆インキ」の開発研究を行う。 また、実用化後のスムーズな技術移転と事業化を果たすため、事業化想定市場を熟知する企業が開発当初から参画し、参画企業及び大学と研究機関を含む合計9機関でコンソーシアムを形成し研究開発を行う。さらに、経済性を多角的に分析・評価する、分科会を設置すると共に、研究成果活用企業の設立を推進し、広域的な事業化を目指すための研究とする。

研究課題	担当部署	研究内容
3 マイクロエンコーダ用磁気スケール開発 (H18~H19) (新) (JST産学共同シーズイノベーション化事業顕在化ステージ)	プロセス技術グループ	磁性材料を利用したマイクロスケールにおいて、軟磁性材料と硬磁性材料の複合パターンによりマイクロ磁気回路を形成し、ピッチ50μm以下の磁気スケールの開発を行う。
4 小型軽量で柔軟なロボット製造のための基盤メカニズムの開発 (H17~H19) (継) (うつくしま次世代医療産業集積プロジェクト共同研究事業)	材料技術グループ	指の骨格に相当する部分を比重1.5以下で、複雑な形状設計や後加工をすることなく、必要な強度と可撓性を有する、一体成形複合材料構造部品の製造法を開発する。
5 筋電位入力パワーアシストハンドの開発 (H18~H19) (継) (うつくしま次世代医療産業集積プロジェクト共同研究事業)	いわき技術支援センター材料グループ	筋電位を入力信号としたパワーアシストハンドを開発し、医療機器として主に骨折者や麻痺患者のリハビリテーションに応用する。また、日常生活の支援や遊技性を付加し介護や健康機器としても応用する。

#### (5) 試験研究機関ネットワーク共同研究事業

保健・医療・環境・工業・農林水産部門が連携を強化し、ますます複雑・多様化している県民ニーズに対応した本県独自技術の開発を目指す。

研究課題	担当機関	研究内容
1 ソバの機能性に影響を及ぼす品種および栽培条件 (H17~H19)(継)	会津若松技術支援センター 食品技術グループ 農業試験場 水産試験場 林業研究センター 環境医学研究所 東北農業研究センター	1. ソバの機能性の代表であるルチン(毛細血管強化作用)やアンジオテンシン変換酵素阻害活性(血圧上昇抑制作用)と品種の関係を把握する。 2. ソバの播種期、施肥条件、栽培地の気象条件と収量、機能性成分量との関係を明らかにする。
2 福島県オリジナル「紫アスパラガス」品種および機能性強化資材の開発 (H17~H19)(継)	農業試験場 ハイテクプラザ システム技術グループ	ポリフェノール様物質等の機能性成分が多く含まれることで注目される「紫アスパラガス」では、収量性が低いこと及び夏期の着色が斑になり機能性成分含量が低下する等の問題が生じている。そこで、農業試験場が育成中の「紫アスパラガス」優良系統(「郡交14号」・「郡交15号」)を品種登録すると共に、本システムを用いて夏期の着色を安定させて機能性成分含量を増加させるための資材を開発することで問題を解決する。
3 無線LANを用いた果樹ほ場の温度測定法および凍霜害対策への活用法の開発 (H17~H19)(継)	農業試験場 ハイテクプラザ システム技術グループ 果樹試験場	ほ場の気温や土壌水分等の変動は、農作物の生育に直接影響を及ぼすばかりでなく、凍霜害等の被害をもたらすことがある。しかし、これらの情報は、測定の方法が確立していなかったり、ほ場条件によって異なるにも拘わらず観測網が整備されていない。本研究では、パイプハウス等の簡易施設のほ場環境や果樹園等の環境条件を無線LANを用いたフィールドサーバーにより測定・収集する観測システムの開発を行う。
4 福島県オリジナル大吟醸酒向け酒米品種の育成 (H17~H19)(継)	農業試験場 会津若松技術支援センター 食品技術グループ	醸造適性の早期把握方法を開発し、高度精白可能な大吟醸向け品種の早期育成と大吟醸酒の開発を行う。
5 猪苗代湖環境汚染に対するユビキタスセンシングモニターの開発 (H17~H19)(継)	ハイテクプラザ システム技術グループ 内水面水産試験場 環境センター	近年の環境汚染が著しい猪苗代湖の水質汚濁を解消するため、自立型センサーを湖面上と流入する河川上に分散配置し、集中計測が可能な水質データ遠隔センシングシステムを構築する。

研究課題	担当機関	研究内容
6 人工浮島の施工による湖沼の水質保全 (H17~H19)(継)	農業試験場 ハitekプラザ プロセス技術グループ 福島技術支援センター 繊維・材料グループ 内水面水産試験場 環境センター	希少動植物が生息する湖沼(白山沼等)において、人工浮島を施工し、浮島に繁茂したヨシ等による水質浄化能を明らかにする。安価で浄化能の大きい人工浮島の施工技術を開発するとともに、浮島の施工が生物多様性の保全に果たす役割について評価する。
7 内燃機関への植物油利用技術 (H17~H19)(継)	いわき技術支援センター 材料グループ 農業試験場 養鶏試験場	持続可能型社会の形成におけるキーテクノロジーとして、内燃機関へ再生可能エネルギーである植物油燃料の利用可能性について、バイオディーゼル燃料や石油燃料と比較し検討する。

### (6) ニーズ対応型研究開発事業

複数企業のニーズ(技術課題の解決や新商品開発)に基づき研究開発を実施する。

研究課題	担当部署	研究内容
1 新多様性清酒酵母の開発 (H17~H19)(継)	会津若松技術支援センター 食品技術グループ	近年、開発が盛んとなっている多様化する清酒に合うような新しい福島県オリジナル清酒酵母を開発する。
2 フェノール系有機資源の物質選択制を利用した高機能エコ製品の開発 (H19~H21)(新)	材料技術グループ	柿渋などを代表とする地域資源(天然多価フェノール)を活用した素材で、環境に優しく高機能性を有する工業製品を開発する。
3 微細電気配線を持つマイクロプラスチック部品開発 (H19~H20)(新)	プロセス技術グループ	微細構造と微細電気配線を備えた、プラスチック製マイクロパーツの試作開発を行い、バイオ分野への応用を図る。
4 電解作用を用いたバリ取り技術の開発 (H19)(新)	プロセス技術グループ	短時間におけるバリ取りが求められている。そこで、一工程で実施できる工具開発と最適な加工条件を確立する。そしてバリ取り要求が多い小径の交差穴についても工具の開発をし、加工条件を確立する。
5 難分解性有機質を分解する酵素の開発 (H19~H20)(新)	プロセス技術グループ	発酵分解処理装置により、代表的な難分解性有機質であるコラーゲンを高速で分解するため、高機能性コラーゲン分解酵素を開発する。
6 めっき法による高分解能マイクロ磁気スケールの開発 (H19)(新)	プロセス技術グループ	磁性材料を利用したマイクロスケールにおいて、軟磁性材料と硬磁性材料の複合パターンによりマイクロ磁気回路を形成し、ピッチ50μm以下の磁気スケールの開発を行う。
7 拡散容器における機能性膜の支持体用織物の開発 (H19~H20)(新)	福島技術支援センター 繊維・材料グループ	細胞培養や人工臓器に用いられる拡散容器(Diffusion Chamber)の機能性膜にシリコーンを用いているが、シリコーンだけでは伸縮性が大きく十分な機能性が出せないために膜の支持体が必要になる。支持体に求められる性能から、絹のような医療の分野で使用されている素材で薄い織物が望ましいので、地場の企業の製織技術を利用して、拡散容器の機能性膜(シリコーン薄膜)のための支持体用織物開発を行う。
8 伝統工芸技術の融合によるUD製品の開発 (H19~H20)(新)	会津若松技術支援センター 産業工芸グループ	会津地区特有の地の利を活かした漆器と陶磁器を融合する技術を開発し、単一技術では製造上不可能だった高機能ユニバーサルデザイン製品開発を可能にする。

## (7) 調査研究開発事業

研究の前段階として実施する研究。

研究課題	担当部署	研究内容
1 植物生育促進のための微生物資材の検討 (H19) (新)	プロセス技術グループ	植物の菌根および根圏に成育する微生物を調べ、植物と共生関係にある微生物を特定する。また、生育阻害の原因となる微生物を特定し、その植物病原菌に対し抵抗性を示す微生物を検索する。共生微生物や植物病原菌抵抗性微生物の有効性の評価方法を検討する。
2 繊維廃棄物の素材化とその利用に関する研究 (H19) (新)	福島技術支援センター 繊維・材料グループ	県内繊維産業から発生する廃棄物を原料とし開繊・反毛・成形を行い、不織布化の検討を行う。併せてその用途(農業、土木等)の調査と試作を試みる。
3 生分解性樹脂の繊維化素材に関する研究 (H19) (新)	福島技術支援センター 繊維・材料グループ	ポリ乳酸系よりも生分解性、成形加工性に優れるポリブチレンサクシネート系生分解性樹脂を溶融紡糸して生分解性繊維を試作し、農業資材分野等での適用方法について検討する。

## (8) 客員研究員制度事業

専門的知識を有し、各技術的課題に精通した大学教授、国立・民間試験研究機関の研究員を客員研究員として招へいし、複合技術・先端的技术等の研究開発に取り組む。

### 1-3-3 技術相談・移転事業

#### (1) 戦略的ものづくり技術移転推進事業

緊急に解決すべきものづくりに関する課題を県内企業から公募し、ハイテクプラザにおいて研究開発を行う。また、その成果について企業現場での技術移転等を行う。

項目	内容
公募型ものづくり短期研究開発事業 ア 一括公募型 イ 随時公募型	公募研究課題数 : 15 課題 一括公募型 : 10 課題 随時公募型 : 5 課題 研究期間 : 1 課題あたり 3 ヶ月程度
ものづくりORT型技術移転事業	受入れ研修期間 : 延べ1日から10日間以内 研修方式 : ORT方式(On the Research Training) テーマ数 : 15 テーマ程度 研修場所 : ハイテクプラザ
巡回/出前技術相談移転事業	ハイテクプラザから地理的に離れた地域に出向き、技術相談、技術移転を実施する。

## ( 2 ) 技術相談事業

県内中小企業からの技術相談等から派生する諸問題の解決を図る。

担当グループ		支援内容
ハイテクプラザ (郡山)	連携支援グループ 《技術相談窓口》	技術相談総合窓口
	連携支援グループ (材料技術グループ)	無機系材料技術、無機系材料の分析・物性測定 有機系材料技術、有機系材料の分析・物性測定、プラスチック成形技術 金属材料技術、化学分析、腐食・防食
	連携支援グループ (プロセス技術グループ)	機械加工技術、CAD/CAM技術、精密測定技術、高速切削加工技術 薄膜作成技術、微細加工技術、エネルギー加工技術 微生物の育種、微生物機能利活用技術
	連携支援グループ (システム技術グループ)	システム制御技術、メカトロニクス技術、電子部品・機器の応用技術 電子計測技術、EMI測定・ノイズ対策、パワーエレクトロニクス技術 コンピュータ応用技術、情報ネットワーク技術
福島技術支援センター	繊維・材料グループ	編織物の試験・製造技術、繊維の物性評価技術、素材加工技術 材料化学、金属材料技術、機械加工技術
会津若松技術支援センター	食品技術グループ	酒類・発酵食品の製造技術・品質管理技術 食品加工技術・品質管理技術
	産業工芸グループ	漆工製品の製造技術、木工製品の製造技術、陶磁器の製造技術 CG・デザイン関連技術
いわき技術支援センター	材料グループ	金属材料技術、材料分析技術、計測技術、機械加工技術

## ( 3 ) 技術支援事業(企業訪問)

企業の製造工程で生じる問題を解決するため、企業に出向いて適切な技術支援を行うとともに、必要な場合は、その後ハイテクプラザにおいて実験などを行い、その結果に基づいて技術移転などを行う。

## ( 4 ) 研究成果発表会開催事業

平成18年度の研究成果や指導事例を広く県内企業に普及するため、発表会を開催する。今年度は7月にハイテクプラザ及び福島・会津若松・いわきの各技術支援センターで実施する。

## ( 5 ) 講師派遣事業

企業等の要望により職員を講師として派遣し、現場での技術支援を行う。

## ( 6 ) 酵母頒布事業

県内企業が使用する「酵母」について、会津若松技術支援センターが優良酵母を醸造に適した活性を持たせ培養し、需要に応じて販売する。今年度の頒布予定本数は4,000本(200ml)。

## 1 - 3 - 4 試験・機器開放事業

### ( 1 ) 依頼試験実施事業

福島県ハイテクプラザ条例に基づき、企業からの依頼により各種試験を実施し、成績書を発行する。

### ( 2 ) 施設設備等の開放事業

福島県ハイテクプラザ条例に基づき、施設設備を開放する。

## 1 - 3 - 5 人材育成事業

### (1) 技術顧問設置事業(4研究会)

大学教授等の学識経験者を技術顧問として招へいし、先端技術分野を中心に、高度技術の基礎、応用について研究会を開催し、企業技術者の育成を図る。

名 称	内 容	期 日	日 数	開催場所	
電子技術研究会	無線移動識別装置(RFID)の基礎技術	昨今注目を集めている電子荷札(ICタグ)の基礎となる無線移動識別装置(RFID)の技術的内容や規格動向について。	6月	1	ハイテクプラザ
	ノイズと規格	世界各国のノイズ規制の概要と、規制の最新動向、ノイズ測定方法とイミュニティ試験方法について。	6月	1	ハイテクプラザ
	HDMIの最新動向	次世代テレビ向けインタフェース規格であるHDMIの最新動向について。	9月	1	ハイテクプラザ
	先端デジタル回路設計	デジタル回路システムを1個のFPGAに納めるSOC(システム・オン・チップ)技術と、関連する業界の最新動向について。	10月	1	ハイテクプラザ
組込みコンピューター技術研究会	2～3年先の実用化、製品化を目指した研究、技術開発をテーマとして取り上げ、県内企業への最新の技術動向を提供するとともに、それらのテーマを基にした共同研究、共同開発へ向けてのディスカッションを行う。	7月 11月	4	ハイテクプラザ	
デザイン開発研究会	オリジナルなブランド商品の開発を目的に、商品企画ならびにデザイン開発手法について検討する。	6月 8月 11月	6	会津若松技術支援センター	
高度食品加工技術研究会	レトルト等の食品加工機器を用いた新商品開発についての実習を行う。	10月	2	会津若松技術支援センター	
計 4 研究会		計	16		

### (2) 技術者研修事業

(財)福島県産業振興センターとの共催事業

県内中小企業の技術者を対象とし、先端技術の開発普及を重点とした研修を実施する。

総合技術者研修

「マイコン応用」、「計測技術」、「ノイズ対策」、「デジタル回路設計法」、「食品素材化」

CG操作指導事業

CG関連技術の習得によりデザイン感覚の高揚と商品開発能力の向上を図る。

### (3) 講習会開催事業[(財)福島県産業振興センターとの共催事業]

県内中小企業の技術者を対象とした講習会を実施する。

### (4) 技術指導員養成研修事業

技術革新の進展に応じた技術研修、セミナー等にハイテクプラザ職員を出席させることにより、職員の資質向上を図る。

職員実地研修及び講習会参加事業、中小企業高等技術指導員養成事業、学会等参加事業

## 1 - 3 - 6 ハイテクプラザ整備事業

### (1) 機器整備事業

ハイテクプラザの研究開発事業、技術相談・移転事業、試験・機器開放事業等に必要な機器を整備する。なお、高額な汎用機器で、技術革新により性能等の変更が著しい機器については、リースにより機器を導入する。また、地域における環境産業プロジェクトを技術面から支援するための必要な機器を整備する。

機器リース事業

機器購入事業

グリーンプロジェクト支援事業

## 1 - 3 - 7 その他の関連事業

### ( 1 ) 福島、山形、新潟三県公設試験研究機関交流事業

福島、山形、新潟三県の公設試験研究機関が相互交流、情報交換等を通して、連携を強化する。

### ( 2 ) 試験研究機関ネットワーク事業

保健・医療・環境・工業・農林水産各部の試験研究機関の連携を強化する。各試験研究機関の横断的な連携の方法や共同で取り組むべき課題の検討及び今後の取り組み方法について協議を行い、共同研究や研修事業等を通じて本県独自の開発を目指す。

### ( 3 ) サイエンス教室開催事業

青少年に対し、科学技術への理解と夢を与えるため、分かりやすい科学の原理・不思議な科学現象が体験できる面白い実験・楽しい科学遊びのイベント並びに所内の設備を紹介する所内見学会などを開催する。

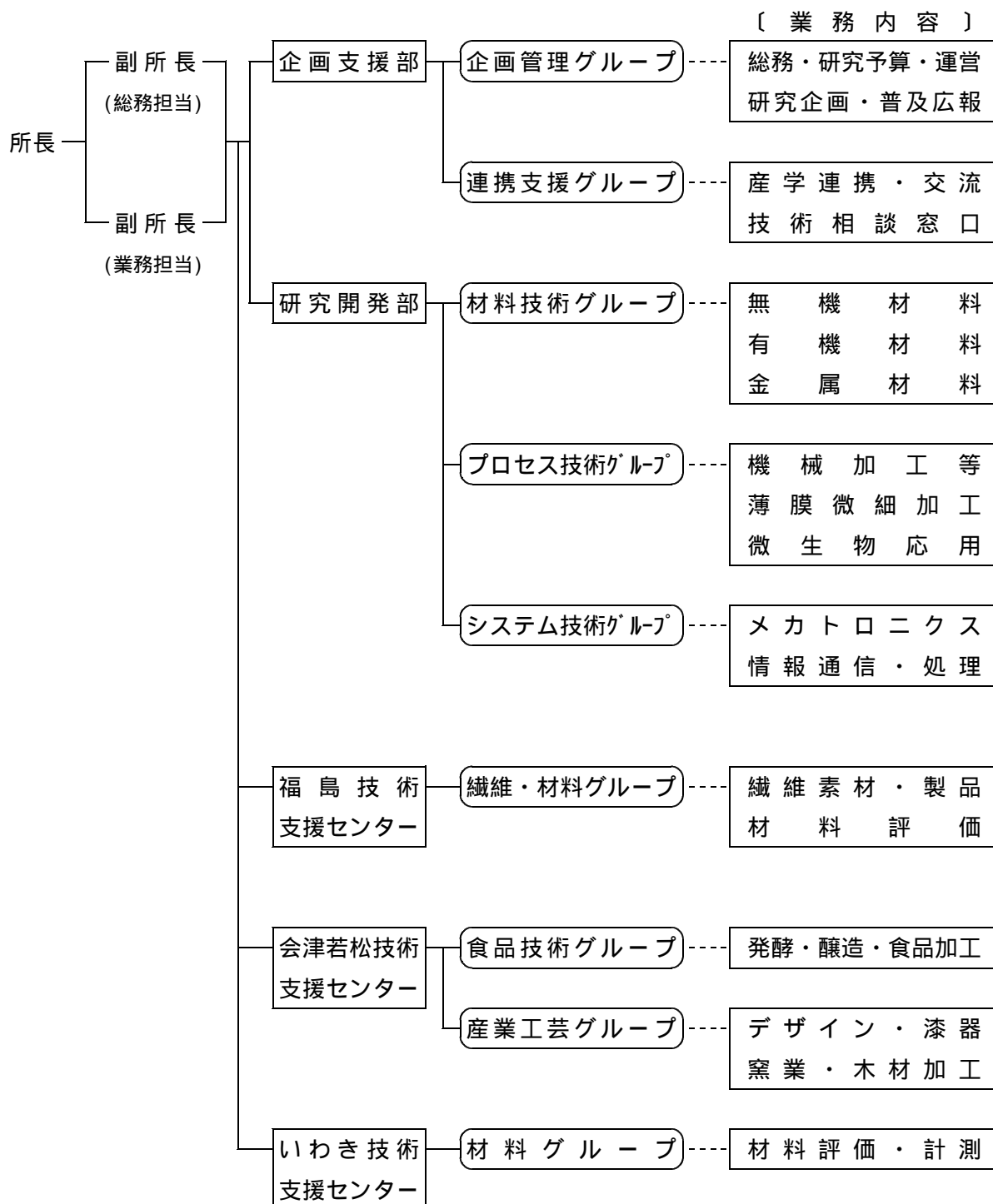
### ( 4 ) 産業技術支援事業

工業技術に関する試験・研究・指導の他に、施設・機器の解放、研修による人材育成、依頼試験の分析、情報提供などを実施することにより、県民へのサービスを通じた工業技術の普及・振興を図る。

### ( 5 ) 産業廃棄物減量化・再資源化技術支援事業

産業廃棄物対策をはじめとした循環型社会の構築は県政の重点課題である。そこで、ハイテクプラザにおいて、産業廃棄物排出事業者に対する技術面からの支援を行うことにより、産業廃棄物減量化・再資源化を図る。

## 2 福島県ハイテクプラザ組織

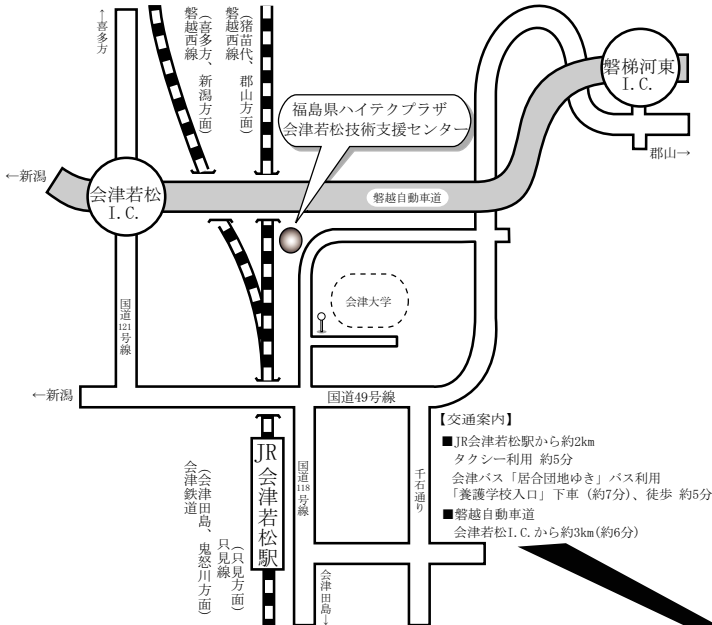


### 3 福島ハイテクプラザ（各技術支援センターを含む）の位置

URL <http://www.fukushima-iri.go.jp>  
E-Mail [info@fukushima-iri.go.jp](mailto:info@fukushima-iri.go.jp)

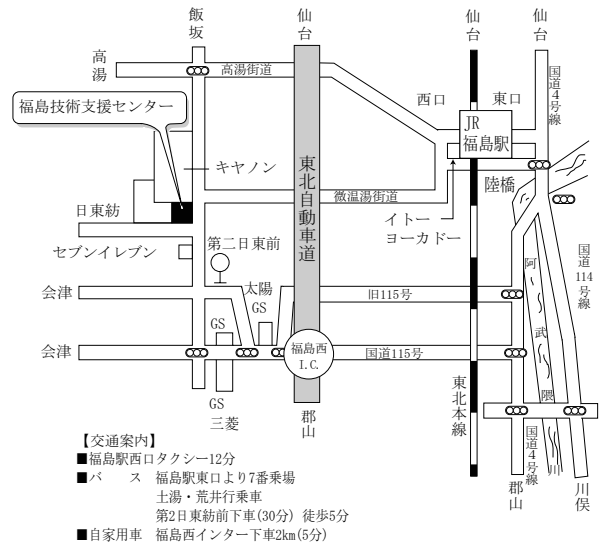
#### 会津若松技術支援センター

〒965-0006 会津若松市一箕町大字鶴賀字下柳原88-1  
代 表 Tel. 0242-39-2100 Fax. 0242-39-0335  
食品技術グループ Tel. 0242-39-2976・2977  
産業工芸グループ Tel. 0242-39-2978



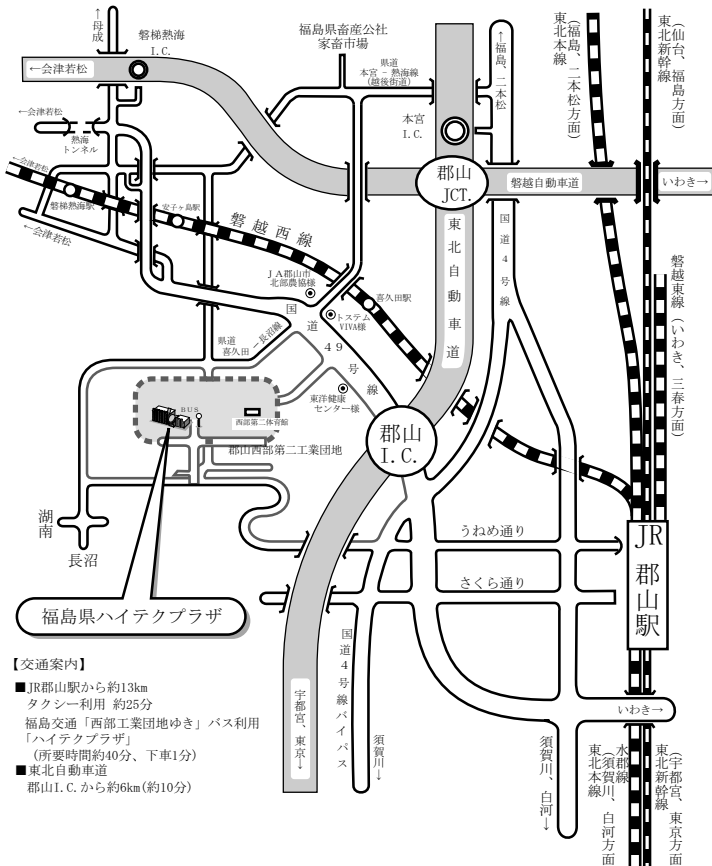
#### 福島技術支援センター

〒960-2154 福島市佐倉下字附ノ川 1-3  
代 表 Tel. 024-593-1121 Fax. 024-593-1125  
繊維・材料グループ Tel. 024-593-1122



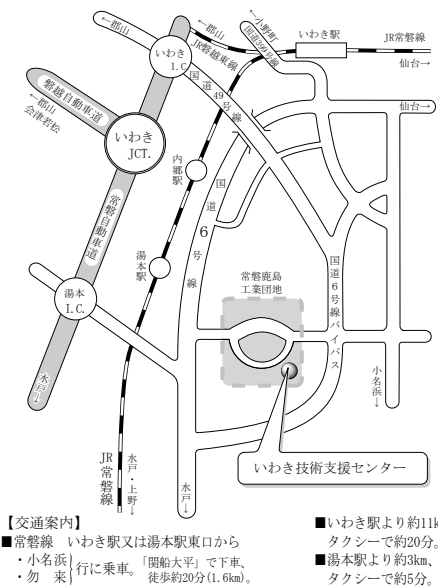
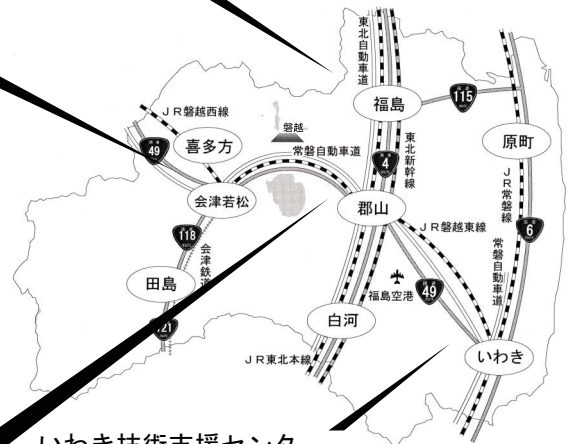
#### 福島県ハイテクプラザ

〒963-0215 郡山市待池台1-12  
代 表 Tel. 024-959-1741 Fax. 024-959-1761  
企画管理グループ Tel. 024-959-1736  
連携支援グループ Tel. 024-959-1741  
材料技術グループ Tel. 024-959-1737  
プロセス技術グループ Tel. 024-959-1738  
システム技術グループ Tel. 024-959-1739



#### いわき技術支援センター

〒972-8312 いわき市常磐下船尾町杭出作23-32  
材料グループ(代表) Tel. 0246-44-1475 Fax. 0246-43-6958



# 平成19年度福島県ハイテクプラザ事業計画

平成19年3月・発行

URL <http://www.fukushima-iri.go.jp>

E-Mail [info@fukushima-iri.go.jp](mailto:info@fukushima-iri.go.jp)

発行

## 福島県ハイテクプラザ

〒963-0215 郡山市待池台1-12

代 表 024-959-1741  
企画管理グループ 024-959-1736  
連携支援グループ 024-959-1741  
材料技術グループ 024-959-1737  
プロセス技術グループ 024-959-1738  
システム技術グループ 024-959-1739  
F A X 024-959-1761

## 福島県ハイテクプラザ福島技術支援センター

〒960-2154 福島市佐倉下字附ノ川1-3

代 表 024-593-1121  
繊維・材料グループ 024-593-1122  
F A X 024-593-1125

## 福島県ハイテクプラザ会津若松技術支援センター

〒965-0006 会津若松市一箕町大字鶴賀字下柳原88-1

代 表 0242-39-2100  
食品技術グループ 0242-39-2976・2977  
産業工芸グループ 0242-39-2978  
F A X 0242-39-0335

## 福島県ハイテクプラザいわき技術支援センター

〒972-8312 いわき市常磐下船尾町杭出作23-32

材 料 グ ル ー プ 0246-44-1475(代表)  
F A X 0246-43-6958

編集

福島県ハイテクプラザ 企画管理グループ